

Автоматическая система объемного газового пожаротушения с использованием газа HFC-227

HFC-227 — чистое диэлектрическое вещество, применяется для защиты от пожара множества объектов риска, в том числе с электрическим и электронным оборудованием.

HFC-227 — газообразное при атмосферном давлении вещество без цвета и запаха. При использовании не оставляет осадка.

При введении HFC-227 в зону горения этот газ поглощает основное количество тепловой энергии выделяемой пламенем, оставшейся энергии не хватает для поддержки процесса горения и пламя гаснет.

HFC-227 был отобран для использования в установках газового пожаротушения благодаря своей доказанной эффективности в борьбе с пожарами и, что очень важно, квалификационным соответствием стандартам органов здравоохранения для применения в режиме автоматического включения в зонах с вероятным присутствием

Основные характеристики системы

- быстрое подавление огня в замкнутых пространствах;
- достаточно ввести в воздушную среду около 7% газа HFC-227, чтобы погасить практически любой пожар;
- конструкция системы позволяет менее чем за 10 секунд ввести газ в зону тушения с образованием равномерной смеси по всему объему.
- широкая номенклатура, модульность и система автоматизированного проектирования позволяют адаптировать систему к любому объекту.
- при длительном хранении HFC-227 не теряет своих свойств. Доказанная продолжительность жизни на сегодня составляет 40 лет.

HFC-227 может использоваться для защиты закрытых помещений, таких как серверные, хранилища, контрольные комнаты, бункеры и т.д. HFC-227 может быть использован для борьбы с пожарами классов А, В и С, как определено в стандарте BS 4547, за исключением класса С в случае возможности взрыва, а также при пожарах с утечкой газа.

Газ поставляется в баллонах различной емкости от 6 до 241 л с возможностью загрузки от 4.0 до 270 кг. Все баллоны поставляются в сборе с клапаном, манометром, перепускным ниппелем, и электродатчиком утечки газа.

Баллоны изготовлены путем холодной обработки стали, снаружи покрыты эмалью.

Газ в баллоне находится в жидком состоянии.



Рис.1 Горизонтальная установка под полом или потолком



Рис.2 Парный контейнер

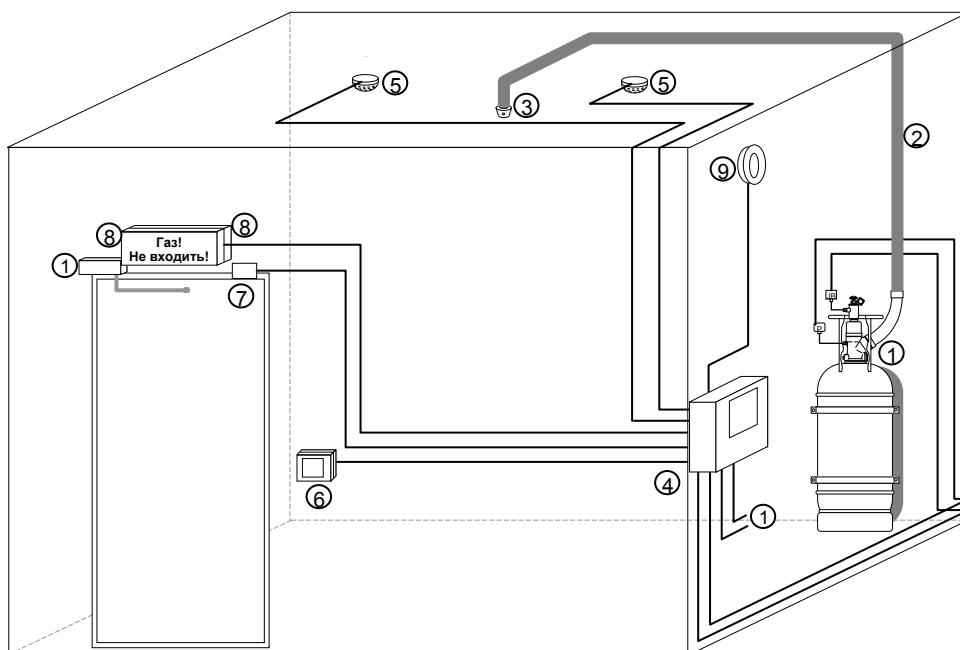


Рис.3 Пример установки системы объемного газового пожаротушения HFC-227

- | | |
|----------------------------------------|------------------------------------------------------------|
| ① Контейнер в сборе, с газом. | ⑧ Табло (с двух сторон двери) с аудио и световым сигналом. |
| ② Трубопровод. | ⑨ Саундер. |
| ③ Форсунка. | ⑩ Доводчик двери. |
| ④ Приемно-контрольный прибор. | ⑪ Сигналы управления технологическим оборудованием |
| ⑤ Дымовые пожарные извещатели. | |
| ⑥ Кнопка дистанционного пуска системы. | |
| ⑦ Датчик положения двери | |

Структурная схема системы объемного газового пожаротушения



- ① Клапан ручного пуска, с чекой.
- ② Электромагнитный клапан.
- ③ Рукав выпуска газа HFC-227.
- ④ Место для установки датчика утечки/выброса HFC-227
- ⑤ Кронштейн крепления баллона.
- ⑥ Баллон с газом HFC-227.
- ⑦ Монтажный бокс.
- ⑧ Датчик выпуска газа.

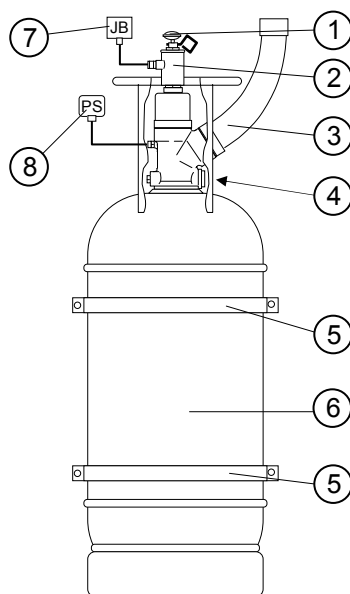


Рис.4 Контейнер, заполненный газом, в сборе